



Elektrisk trillebår Astrix art.nr.: 25201

FOR DIN EGEN SIKKERHET!

LES OG FORSTÅ HELE BRUKERMANUALEN FØR DU BRUKER TRILLEBÅREN!

Elektrisk trillebår Astrix

Modell: EWB150 / Astrix I-c

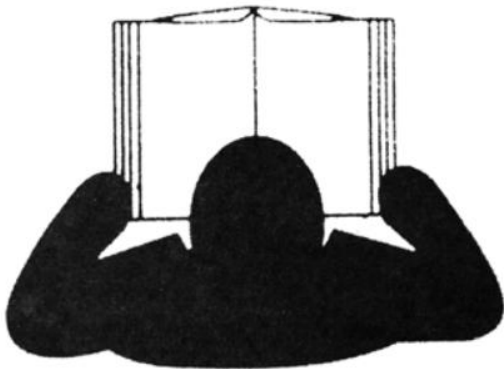
Serie nr.: xxxxxxxxx


Revisjonsnummer: 1.5


Wee.no --> art.nr.: 25201


Den elektriskdrevne trillebåren Astrix er designet for lasting og transportering av last, med hastighet, større fleksibilitet og manøvrering. Den kan imøtekomme alle typer last, og passer utmerket til bruksområder som konstruksjon, landskap og byplanlegging.

Før trillebåren kan tas i bruk, er operatøren forpliktet til å lese nøye gjennom brukermanualen, og lære bruken og sikkerheten av trillebåren. Dette er for å forsikre seg at trillebåren brukes korrekt og ikke utøver fare for personer eller annen eiendom. Korrekt bruk og periodisk kontroll er også viktige faktorer for effektivitet, ytelse og levetid for redskapet. Sikkerhetsforskrifter og anvisninger som blir beskrevet i denne manualen beskriver ikke alle situasjoner og forhold som kan forekomme i praktisk bruk. Sunn fornuft, grundighet og ansvar er faktorer som det antas at operatøren opererer etter, slik at veltenkte valg blir tatt i ulike situasjoner som kan oppstå. Denne manualen skal alltid være lett tilgjengelig til enhver tid. Dersom trillebåren selges, skal denne manualen følge med på kjøpet, slik at ny eier kan lese og forstå bruken av trillebåren.



 **ADVARSEL:** Les brukermanualen nøye. Ikke bruk redskapet uten å ha lest og forstått brukermanualen.

 **FARE!** Dersom man opplever uregelmessigheter, problemer, eller annet som kan tyde på at trillebåren er skadet, skal man stanse alt arbeid, og kontrollere redskapet. Reparer skadene som oppdages, før man fortsetter arbeidet. En trillebår i dårlig mekanisk tilstand skal aldri benyttes!

 **Vær oppmerksom** på at man lader opp batteriet i 6 timer før førstegangsbruk. Når batteriet viser en spenning mellom 40-42V, og laderen lyser grønt, er ladingen ferdig.

Innholdsfortegnelse

Sikkerhetstips	6
Oversiktsbilde av trillebåren	8
Oversiktsbilde av spaker og brytere	9
Introduksjon	10
Struktur og mekanismer	10
Huskeliste.....	10
Sjekkliste før bruk.....	11
Montering	11
Bruerveiledning	11
Hvordan starte trillebåren?.....	11
Hvordan kjøre fremover og bakover?	12
Hvordan bremse og stanse trillebåren?.....	13
Hvordan svinger man med trillebåren?	14
Hvordan tømme lastekassen?.....	15
Batteriet.....	15
Vedlikehold	16
Ved aktivt bruk av trillebåren.....	16
Transport	16
Lagring	17
Rengjøring	17
Skrapgods.....	17
Feilsøking	18
Teknisk informasjon	18
Teknisk tegning.....	19

Garanti	20
Hva omfattes av garantien?	20
Hva omfattes ikke av garantien?	20
Hva gjør garantien ugyldig?	20
Ekstraustyr	21
Monteringsveiledning	22
Steg 1: Finn frem verktøy.....	22
Steg 2: Pakk ut og få oversikt over delene.....	23
Steg 3: Monter sammen rammen.....	25
Steg 4: Monter framhjulet.....	26
Steg 5: Monter bakre støttestag til lastekassen	28
Steg 6: Monter lastekasse til rammen	29
Steg 7: Monter batterikassen til monteringsbrakettene	33
Steg 8: Koble til de elektriske ledningene.....	35
Steg 9: Monter på lastekasseholderen.....	37
Steg 10: Stram til/Trekk til alle bolter og muttrer.....	38
Steg 11: Ferdigstillelse.....	39
CE-sertifikat	40

Sikkerhetstips

1. Ikke last trillebåren med korrosive eller etsende væsker/objekter o.l.
2. Ikke overskrid lastekapasiteten (maks 150 kg).
3. Trillebåren skal ikke brukes til andre formål enn det den er designet til.
4. Den skal ikke brukes uten nødvendig trening. Bli kjent med trillebåren og dens funksjoner før bruk. Det er krav at arbeidsgiver gir opplæring av trillebåren til arbeidstakere som skal betjene trillebåren, samt holde oversikt over opplæringsplan.
5. Det kreves at operatøren er fysisk sterk, for å motvirke eventuelle ubalanser som kan oppstå ved bruk av trillebåren (ved fullastet kasse).
6. Trillebåren skal ikke brukes til transport av personer.
7. Dersom en nødssituasjon oppstår, skal man aktivere bremsen og slippe spakene.
8. Ved bruk av trillebåren, skal operatøren stå midt mellom venstre og høyre håndtak, og holde avstand fra hjulene, for å unngå skader ved mulig overkjøring av fot.
9. Operatøren skal ikke være påvirket av noen form for rus, medisiner og/eller utmattelse/søvnighet ved bruk av trillebåren.
10. Dersom trillebåren er fullastet og skal ned en bakke, skal man slå på bremsene, slik at disse hjelper med å holde igjen trillebåren.
11. Før lasting, må trillebåren plasseres på et flatt underlag. Ikke overlast (maks 150 kg). Ved lasting av små objekter/fyllmasse (som jord, grus o.l.) må dette fordeles likt på lastekassen. Det skal ikke lastes på kun en side, pga. mulig velt. Ved lasting av større objekter (gjerne større enn volumet av lastekassen) må dette stroppes fast.
12. Pass på at ingen kroppsdeler berører overflaten eller mellomrommet mellom hjulene og trillebårens chassis når trillebåren er i bruk.
13. Operatøren skal være utstyrt med verneutstyr (vernesko, arbeidshansker og vernebriller).
14. Operatøren må ikke bruke løstsittende klær som lett kan hekte seg fast i trillebåren.
15. Pass på at ingen personer er foran eller ved siden av trillebåren ved avlesning av lastekassen. Pass også på gjenstander rundt trillebåren som kan være en lett kollisjonsfare.



16. Trillebåren må aldri forlates med strømmen til den elektriske motoren stående på.
17. Hold arbeidsområdet fritt for personer og hindringer.
18. Trillebåren skal ikke brukes (hverken kjøres eller lastes/losses) på sørpete/gjørmete vei. Dette er for å unngå myr, velt og fastkjøring. Trillebåren bør heller ikke brukes på glatt vei pga. faren for å miste kontrollen.
19. Trillebåren skal ikke brukes i nærheten av fyrverkeri eller åpen ild. Dette er for å unngå brannfarlig situasjon. Dersom brann oppstår i trillebåren, skal pulverbrannslukningsapparat (ABC) brukes.
20. Oppbevar trillebåren borte fra varmekilder og åpen ild.
21. Trillebåren skal ikke brukes eller lagres i miljøer hvor den fort kan ruste, bli støvete eller bli skadet på noen måte. Unngå regn og vann. Vann kan trenge inn i det elektriske systemet dersom trillebåren står ute i regnvær i over lengre tid. Oppbevar derfor trillebåren i tørre og trygge omgivelser. Opplading av batteriet skal kun gjøres i tørre omgivelser.
22. Operatøren har selv ansvar for at trillebåren blir brukt til formålet den er designet til, og må se til at sikkerheten blir ivaretatt, slik at skader og uhell unngås.
23. Eier av trillebåren må forsikre seg om at alle som skal bruke trillebåren leser og forstår innholdet i manualen.
24. Alt vedlikehold, reparasjon og installasjon skal gjøres av autorisert personell.
25. Aldri kjør trillebåren helt tom for strøm. Lad opp batteriet når trillebåren virker svak, eller når spenningsindikatoren viser under 35V.
26. Batteriet må oppbevares i romtemperatur.
27. Det må ikke foretas noen modifikasjoner som endrer trillebåren iht. CE-sertifiseringen.
28. Dersom det blir behov for å bytte reservedeler, skal man alltid benytte originale reservedeler. Dersom det benyttes uoriginale reservedeler, blir garantien ugyldig.
29. Trillebåren skal kun benyttes i temperaturområdet +5°C ~ +40°C, og maksimalt 70% fuktighet.

Oversiktsbilde av trillebåren



Nr.	Beskrivelse
1	Lastekasse
2	Høyre håndtak med bremsebryter, retningsbryter og hastighetsregulator
3	Venstre håndtak
4	Batterikasse
5	Bakhjul med parkeringsbrems
6	Ramme
7	280W gir-motor innlemmet i framhjulet
8	Chevron mønstret dekk (traktordekk)

Oversiktsbilde av spaker og brytere



Nr.	Beskrivelse
1	Gasspake. Vri mot klokken for å gi gass
2	Bryter for å velge mellom å kjøre fremover/bakover (F=fremover og R=bakover)
3	Bryter til å veksle mellom BAS og EBS bremse (0=BAS og I=EBS)
4	Knapp til å sjekke batteriets kapasitet
5	Av/På knapp til selve trillebåren

Introduksjon

Den elektriske trillebåren Astrix er en allsidig trillebår for frakting av last, slik som stein, jord, grus, vedsekker, og kan lastes med større gjenstander som større steiner og byggemateriale. Den er enkel å bruke, har god svingradius, elektrisk drevet motor med hastighetsregulering, trygg og trofast ytelse og BAS&EBS brems. Alle disse funksjonene er med på å redusere arbeidsskader, øker effektiviteten og fører til en trygg betjening av trillebåren.

Struktur og mekanismer

Trillebåren Astrix blir drevet av en kraftig 280W elektrisk gir-motor, med god trekkraft, som blir forsynt med strøm fra et kraftig 40V/6.0Ah batteri. Den er utstyrt med topp teknologi som forhindrer; overlading, tømning av batteriets kapasitet, overbelastning/overspenning, kortslutning og ubalansert opplading. Alle disse fordelene sørger for at batteriets levetid forlenges. Motoren og konstruksjonen kan maksimalt frakte med seg last på 150 kg. Det er dog anbefalt en maksimal last på 100 kg på grunn av at man selv skal klare å holde trillebåren stabilisert dersom noe uforutsett skulle skje. Trillebåren er utstyrt med en hastighetsregulator på høyre håndtak, samt en bryter for veksling mellom BAS&EBS brems, og en bryter for å veksle mellom fremdrift og revers. Trillebåren er også utstyrt med et framhjul med drift og brems, og to bakhjul for stødigere stabilitet. De to bakhjulene fører også til mindre arbeidsbelastning, da man slipper å holde trillebåren over bakkenivå, slik som man til vanlig måtte gjort med en tradisjonell trillebår. De bakre hjulene kan også låses ved bruk av mekanisk nedtrykkbare brems. Lastekassen er lakkert, som gjør at den tåler et støt, og er godt beskyttet mot rust.

Huskeliste

1. Les og forstå brukermanualen, før man begynner å bruke trillebåren.
2. Sjekk alle muttere, bolter, og hjulbolter/muttere daglig.
3. Tren deg opp til å være veldig ømfintlig med kontrollene ved arbeid i bratte stigninger, eller ved glatte overflater, og spesielt dersom det er personer i nærheten av operasjonen.



ADVARSEL! Husk å koble fra batteriet, dersom man skal gjennomføre et vedlikeholdsarbeid, reparasjon, eller bytte av reservedeler.

Sjekkliste før bruk

1. Dersom man oppdager at trillebåren er blitt skadet under transport, i den grad at den ikke kan brukes, skal man kontakte forhandler. Riper og skader på lakk kan derimot forekomme under transport.
2. Lad opp batteriet til maksimal kapasitet, før man tar trillebåren i bruk. **Batteriet må lades i 6 timer før førstegangsbruk / helt til laderen indikerer på fulladet batteri (lyser grønt).**
3. Gjennomfør en full inspisering av trillebåren før den tas i bruk for første gang. Pass på at alle bolter og tilkoblinger er tilstrekkelig strammet, at konstruksjonen er slik den skal være, og at batteriet er fulloppladet.
4. **Kontroller dekktrykket.** Dekket skal ha et lufttrykk på 2 bar.
5. Kontroller at alle elektriske ledninger er tilstrekkelig koblet til batterikassen (en ledning fra håndtaket, og to ledninger fra framhjulet)

Montering

Monteringsanvisning finnes på s. 22. Skann QR koden for å se monteringsvideoen, eventuelt finner man monteringsvideoen på: www.montering25201.wee.no



Brukerveiledning


Hvordan starte trillebåren?

For å starte trillebåren, må man først å fremst ha et **oppladet batteri (40-42V)** plassert i batterikassen. Deretter kan man starte den elektriske trillebåren ved å trykke på Av/På knappen som ligger på batterikassen.



Hvordan kjøre fremover og bakover?

For å få trillebåren til å kjøre fremover eller bakover trykker man på den svarte bryteren som ligger på høyre håndtak i nærheten av gasshåndtaket. Trykker man bryteren på «F»-merket vil trillebåren kjøre fremover når man vrir gasshåndtaket mot klokken. Trykker man bryteren på «R»-merket vil trillebåren kjøre bakover når man vrir gasspaken mot klokken. Dess mer man vrir spaken mot klokken, dess forttere vil trillebåren kjøre fremover/bakover.

 Vær oppmerksom på at dersom den røde bryteren er plassert i posisjon «I=EBS» vil ikke trillebåren kjøre hverken fremover eller bakover, ettersom det elektroniske bremsen er aktivert, og dermed forhindrer trillebåren i å bevege seg.



ADVARSEL! Vær oppmerksom på at når batteriet er tomt for strøm, vil ikke den elektriske motoren gi driftshjelp lengre. Da vil trillebåren bli som en ordinær trillebår. Dette er viktig å huske på dersom man skal frakte tunge lass opp en bakke/stigning. Man må være fysisk sterk og forberedt på at man må bære lasten selv dersom batteriet går tomt for strøm. Forhåndsregler man kan ta er å følge med på batterikapasiteten i displayet på batteriet (er det nære 32V må man lade batteriet). Det er også lurt å lade batteriet etter hver arbeidsøkt, slik at batteriet er fullt oppladet til neste arbeidsøkt.



Hvordan bremse og stanse trillebåren?

For å senke farten til trillebåren, slipper man gasspaken slik at denne returnerer til sin normale posisjon. Når man slipper gasspaken, vil BAS bremsen begynne å senke hastigheten. BAS bremsen er en brems som bremser forsiktig ned trillebåren, når gassen ikke trykkes ned. Med en gang man trykker inn gassen, vil BAS bremsen automatisk deaktiveres. Når man da skal ned en bratt bakke vil BAS bremsen hjelpe til med å forsiktig bremse trillebåren, slik at man kontrollert og rolig kan gå ned bakken med tung last (forutsett at man ikke bruker gasspaken ned bakken).

EBS bremsen fungerer mer som en elektronisk parkeringsbrems.

Dette er en kraftig elektronisk brems som låser hjulet. Dersom man føler at man ikke har kontroll, når man kjører ned en bratt bakke med tung last, kan man aktivere denne bremsen. BAS

bremser skal derimot være tilstrekkelig god nok til å føre trillebåren kontrollert ned en bratt bakke. BAS bremse vil si at vi bremser med motoren, og på den måten genererer man også

strøm til batteriet. Når man da går ned en bratt bakke, og bremser med BAS bremsen, vil man lade batteriet på samme tid. EBS bremsen forbruker strøm.



Vær oppmerksom på at strømmen til trillebåren må være På, for at bremsene skal kunne aktiveres. Det er også viktig å legge merke til at EBS bremsen må være «Av», når man skal bruke trillebåren vanlig (kjøre fremover/bakover), ellers vil hjulet være låst.

Trillebåren er også utstyrt med mekanisk parkeringsbrems. Dette er to mekaniske bremses som man trækker inn på bakhjulene. Parkeringsbremsen kan gjerne være aktivert når man skruer av trillebåren. Trillebåren skrur av ved å trykke på Av/På knappen som ligger fremst på batterikassen. Merket «O» på bryteren vil indikere at trillebåren er av.



ADVARSEL! Vær oppmerksom på at EBS bremsen forbruker strøm.

Dersom batteriet går tomt for strøm, vil EBS bremsen deaktiveres, og trillebåren er da ikke lenger bremset/låst. Pass derfor alltid på batterikapasiteten (at det er nok strøm på batteriet, display på batteriet viser kapasiteten), eventuelt bruk den mekaniske parkeringsbremsen eller plasser trillebåren slik at den ikke kan utøve fare for liv, helse eller eiendom dersom trillebåren skal stå med bremsene på. Blir trillebåren plassert i en bakke med EBS bremsen aktivert, og batteriet går tomt for strøm, vil trillebåren akselerere raskt nedover bakken. Dermed er det viktig å følge med på batterikapasiteten.

Hvordan svinger man med trillebåren?

For å svinge med trillebåren bruker man håndtakene. Dersom man vrir håndtakene mot venstre, vil trillebåren svinge mot høyre, og dersom man vrir håndtakene mot høyre, vil trillebåren svinge mot venstre. De bakre hjulene er 3D hjul, som vil si at de fungerer i alle retninger. På den måten slipper man å holde trillebårens bakdel over bakkenivå som ved tradisjonelle trillebårer. La trillebåren hvile på underlaget med sine tre hjul, og kjør fremover/bakover, samt sving med trillebåren uten anstrengelser eller fare for at den skal velte. Ved tradisjonelle trillebårer må man holde trillebåren over bakkenivå når man kjører fremover/bakover, og når man skal svinge. Dette er en fysisk anstrengelse for operatøren, samt at det er større sjanse for at trillebåren velter, ettersom den kun stabiliseres av ett hjul. Med Astrix trillebåren slipper man den fysiske anstrengelsen, samt unngår faren for velt, da den alltid er stabilisert av tre hjul.



Stigninger



Figuren ovenfor viser maksimale verdier for stigninger som trillebåren vil egne seg best til å brukes i. Dersom man overskrider disse verdiene, er det fare for at trillebåren kan velte. Det er viktig at underlaget er hardt og stabilt, og dette gjelder spesielt i stigninger. Stigningsgraden er blant annet avhengig av vekt på last, underlagstype og batterikapasitet. Trillebåren klarer å frakte 150 kg ved jevnt, flatt underlag. Deretter minskes lastekapasiteten etter hvert som stigningen økes.

Hvordan tømme lastekassen?

For å tømme lastekassen for last, må dette gjøres manuelt, slik som ved en tradisjonell trillebår. Kjør trillebåren bort til posisjonen man ønsker å tømme lasten, og deretter løft forsiktig opp håndtakene, slik at bakdelen av trillebåren mister bakkekontakt og framdelen av trillebåren kommer nærmere underlaget. Vipp trillebåren opp slik at all last tømmes ut av lastekassen. Det er anbefalt at man har EBS bremsen aktivert ved tømning av lastekassen.

Etter at all last har forlatt lastekassen, kan man forsiktig senke ned trillebåren igjen, slik at den hviler på alle tre hjulene. Trillebåren er nå klar til en ny runde med last.



Batteriet

Batteriet er utstyrt med en batteriindikator som viser hvor mye kapasitet man har igjen på batteriet. Tabellen nedenfor viser batterikapasiteten til de ulike spenningsverdiene. Trykk på den røde knappen for å sjekke batteriets kapasitet når det ikke er tilkoblet trillebåren. **La aldri batteriet bli helt utladet. Dette vil skade batteriets celler.** Det er derfor larest å lade opp batteriet så snart man opplever at trillebåren blir svak, mindre effekt ved belastning, samt når spenningsindikatoren viser under 35V.

Et fulladet batteri har 2 røde streker og 6 grønne streker. De grønne strekene forsvinner etter hvert som trillebåren brukes.

Når batteriet er til opplading vil man høre en vifte som kjøres, samt at laderen lyser rødt. Laderen skal lage denne lyden under opplading. Når batteriet er ferdig ladet vil viften stanses og laderen vil lyse grønt.

Batteriindikatoren viser en spenning på	Tilstand
40 - 42V	100% batterikapasitet
35V	50-70% batterikapasitet
<32V	10-20% batterikapasitet (Batteriet må opplades)



Vedlikehold

For å forsikre seg en langsiktig fornøyelse med trillebåren, må den gis korrekt vedlikehold.

Regelmessig inspisering, kontrollering og vedlikehold av trillebåren vil forhindre tidlig slitasje, og forsikrer at alle funksjoner fungerer slik de skal, og at alle komponenter er tilstrekkelig festet.

Ved aktivt bruk av trillebåren, skal man kontrollere følgende:

- Visuell kontroll. Sjekk etter feil, mangler, sprekker eller deformasjoner. Dersom det oppdages slakk, deformasjoner og/eller manglede deler, skal de oppdagede feilene og manglene utbedres umiddelbart, før man bruker trillebåren videre.
- Sjekk boltene tilstand, og kontroller at boltene er tilstrekkelig strammet.
- Sjekk tilstanden til dekkene. Kontroller slitasjen, samt dekktrykket til framhjulet.
Kontroller slitasjen og bremsene på bakhjulene.

Utstyret skal rengjøres etter hvert bruk. På den måten fjerner man ulike stoffer som kan tære på lakk, og forhindrer at redskapet korroderer raskere.



ADVARSEL! All rengjøring, vedlikehold, reparasjon og bytting av reservedeler skal kun gjennomføres med batteriet fjernet fra batterikassen. Dette er for å forhindre faren for at trillebåren skal startes ved et uhell under arbeidet.

Transport

Dersom trillebåren skal transporteres i en bil, på en tilhenger o.l., må den stroppes godt fast, lastekassen være tømt, og man må forsikre seg om at strømmen er avslått. Pass også på at parkeringsbremsen er på aktivert, slik at trillebåren står støtt.

Lagring

Trillebåren må lagres i et tørt og ventilert område, uten fare for fukt, regn og/eller varmekilder. Dersom trillebåren skal lagres i over en lengre periode, må trillebåren rengjøres for alt smuss, gjørme, skitt og andre partikler. Reparer lakkskader som har oppstått, og smør et tynt lag med rusthemmende olje på steder hvor fukt kan trenge inn i metallet. Sjekk også om trillebåren trenger reservedeler, og bytt eventuelt skadde/slitte deler. Trillebåren må aldri lagres i områder hvor temperaturen synker under -10°C . **Batteriet skal kun oppbevares i romtemperatur. Dette minsker faren for at batteriet kan «fryse» og bli totalskadd.**

Batteriet skal være fullt oppladet før man setter trillebåren til lagring. Dersom lagringsperioden overstiger 1 måned, skal man lade opp batteriet en gang pr. måned. Batteriet trenger ikke være tilkoblet i batterikassen på trillebåren når den skal lades. Koble laderen til batteriet, og sett laderen i strømuttaket.

Rengjøring

Det er viktig å holde trillebåren ren for all jord, fett, olje, skitt og annet brannfarlig materiale. Rengjøring av trillebåren kan gjøres ved bruken av en hageslange, og gjerne med en mild såpe (eks. bilshampoo). Ikke spyl unødig mye på batterikasse eller i nærheten av elektroniske tilkoblinger. Pass på at det ikke benyttes høytrykkspyler, da vann under høyt trykk kan trenge inn i trange områder, og deriblant ødelegge elektronikken. Det skal heller ikke benyttes kraftige rengjøringsmidler eller skuremidler. Dette kan skade trillebårens metalloverflate, samt elektroniske komponenter. Elektriske komponenter skal aldri rengjøres med vann.

Skrapgods

Etter endt levetid til trillebåren, må man resirkulere delene. Skru trillebåren fra hverandre og sorter ut avfallet. Del avfallet inn i tre grupper: metall, gummi og elektrisk avfall. Plasser alle metalleder i metall-kategorien, alle elektriske komponenter i elektrisk avfall, og gummideler slik som selve gummihjulet (ikke motoren) og bakhjulene i gummi-kategorien. Lever avfallet inn til lokal miljøstasjon for gjenvinning.



Beskytt miljøet! IKKE kast avfall i naturen. Alt avfall skal leveres inn til lokal miljøstasjon for korrekt resirkulering, gjenvinning og eventuelt destruksjon.

Feilsøking

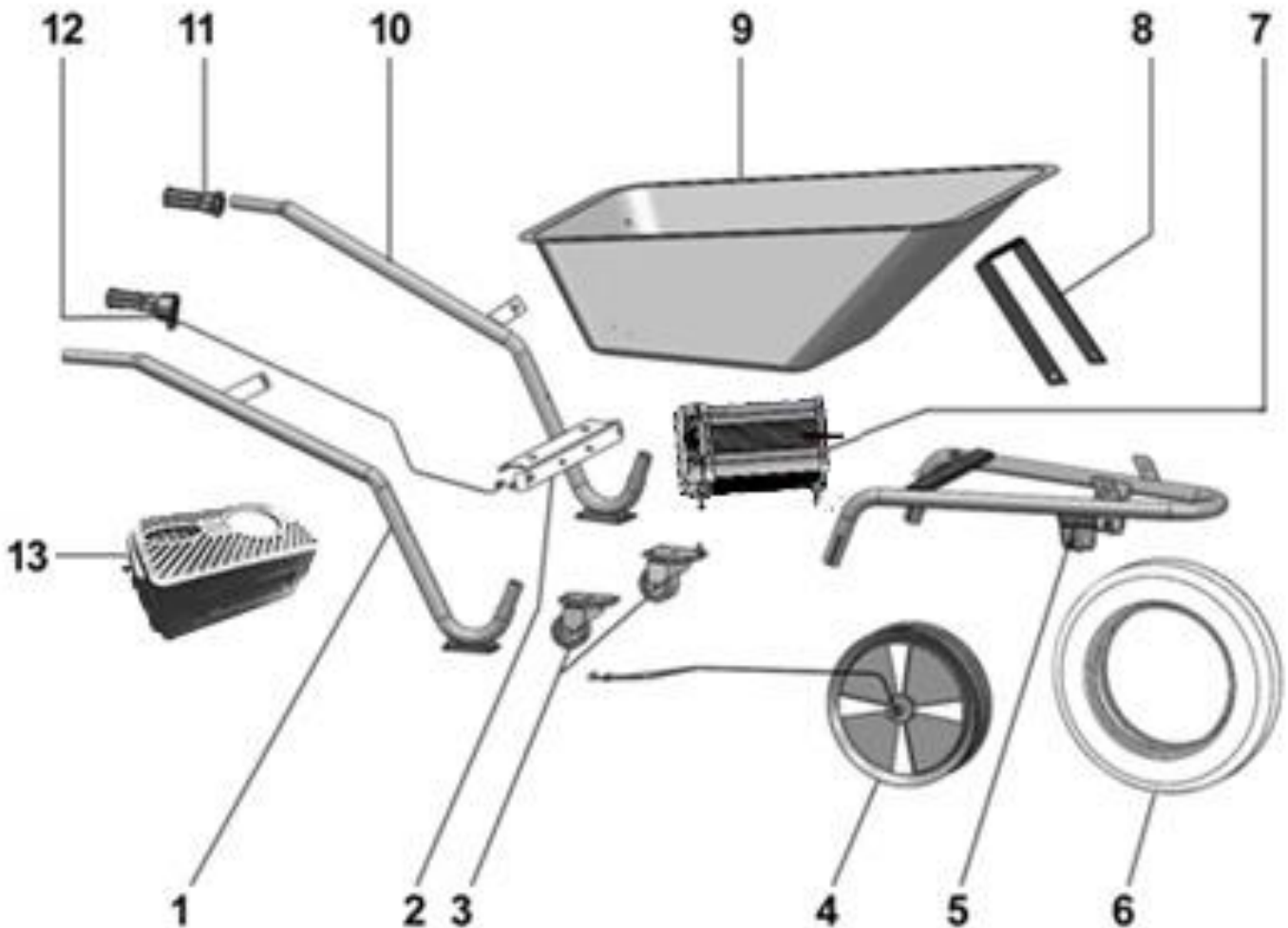
Problem	Årsak	Løsning
Funksjoner fungerer ikke	Lavt batterinivå	Lad opp batteriet
	Motoren sitter fast	Sjekk motoren
	Strømbryter er skadet	Sjekk bryteren
	Ødelagte eller løse ledninger	Sjekk ledningene
Batteriet vil ikke opplades	Løs ledning	Sjekk tilkoblingen til ledningen

Teknisk informasjon

Modell		EWB150
Motor		40V / 280W gir-motor
Batteri	Modell	YH406
	Spenning / Kapasitet	40VDC / 6Ah
	Antall	1 stk. batteri
	Arbeidstid	5-8 timer
	Type	Litium-ion batteri
	Ytelse	240Wh
Lader	Ytelsesstandard	T/TCDZ0001-2016
	Inn / Ut	110~240VAC / 42VDC
	Frekvens	50~60Hz
	Effekt	66W
	Ladetid	3 timer
Drift		Drift på framhjulet
Lastekapasitet		150 kg / 75 liter
Bremses		BAS & EBS
Fart framover		0-5 km/t
Fart bakover		0-2 km/t
Framhjulet	Type	Slangeløst
	Dimensjon	16x5.00-8
Bakhjul	Type	3D hjul med parkeringsbrems
	Dimensjon	4"
Lastekasse		Pulverlakkert oransje (RAL2004)
Avlessing		Manuelt
Vekt		31 kg
Stigning		20°
Dimensjon (LxBxH)		1500 x 650 x 815 mm
Parkeringsbrems		Mekanisk

Teknisk tegning

Benytt tegningen under dersom det skal være behov for å bestille reservedeler. Oppgi delens navn og posisjon ved bestilling av reservedeler. Benytt alltid originale reservedeler.



Posisjon	Navn på reservedel	Antall
1	Høyre håndtak	1
2	Bakre støttestag	1
3	3D hjul med parkeringsbrems	2
4	Elektrisk motor	1
5	Fremre ramme	1
6	Dekk	1
7	Batterikasse (med styringsenhet til motor/bremsen)	1
8	Fremre støttestag	1
9	Lastekasse	1
10	Venstre Håndtak	1
11	Håndtaksbeskyttelse	1
12	Høyre håndtak med kontrollmodul	1

Garanti

Hva omfattes av garantien?

- 1) Garantien omfatter utbedring av brudd, feil eller skade på produktet eller komponenter som inngår i produktet. Garantien omfatter mangler som skyldes materialbrudd, feil under bearbeiding i produksjon, og montering.
- 2) Garantien omfatter funksjonssvikt, som innebærer at produktet ikke fungerer som beskrevet i bruksanvisningen.
- 3) Garantien omfatter nye deler fritt levert på ordinær fraktbetingelser til Wee.no.

Hva omfattes ikke av garantien?

- 1) Garantien dekker ikke økonomiske tap som følge av driftsavbrudd.
- 2) Garantien dekker ikke følgeskader av feil.
- 3) Garantien dekker ikke transport av produktet mellom kunde og forhandler ved en reparasjon. Garantien dekker ikke reise, kost eller bo-utgifter for service-person. Kunden transporterer produktet til Wee.no. Alternativt kan kunden få utført garantiarbeidet der produktet er plassert mot at kunden selv dekker reise, kost og bo-utgifter for service-person.
- 4) Garantien omfatter ikke normal slitasje eller vanlige slitedeler (dekk, universal hjul o.l.)
- 5) Svikt eller skade grunnet en force majeure* eller menneskelig atferd.
- 6) Ønsker kunden reservedelene sendt raskere enn ordinær frakt, betaler kunden merkostnaden for dette.

Hva gjør garantien ugyldig?

- 1) Garantien blir ugyldig dersom det oppstår feil eller skader på produktet som skyldes feil bruk, og/eller at man unnlater å følge instruksjonene i bruksanvisningen.
- 2) Garantien blir ugyldig dersom produktet er brukt til andre bruksområder/bruksformål enn de som er beskrevet i bruksanvisningen.
- 3) Garantien blir ugyldig dersom det er brukt uoriginale reservedeler eller dersom foreskrevet vedlikehold av produktet ikke er fulgt. Kunden vil bli avkrevd dokumentasjon på utført vedlikehold.

* Force Majeure: Ekstraordinær hendelse eller omstendighet utenfor partenes (produsentens og brukerens) kontroll, slik som flom, krig, opprør og naturkatastrofer.

Ekstraustyr

10" store bakhjul art.nr. 23907

Passer perfekt til grusvei, skogsvei, traktorvei og i terreng. En flott kombinasjon sammen med traktordekket.



Søppelstativ art.nr. 24710

Praktisk søppelstativ for flytting av søppeldunker.

Må monteres sammen med gods-/tømmerkassen.



Gods-/tømmerkasse art.nr. 23980

Et ypperlig alternativ til å frakte gods og tømmer. Kassen kan reguleres i både bredde og lengde. Sidebøyler og frontbøyle er avtagbare. Man får plass til en europalle, og fremdeles ha både sidebøyler og frontbøyle påmontert.



Monteringsveiledning

Skann QR koden for å se monteringsvideoen, eventuelt finner man videoen på: montering25201.wee.no



Vær oppmerksom på at man **IKKE** strammer til/trekker til boltene før man har montert på plass alle boltene. Man har behov for å regulere underveis, og spesielt ved montering av lastekassen, og det er derfor viktig at boltene **ikke** er trukket til/strammet til.



Tips! Sett batteriet til opplading, før man starter monteringen. På den måten har batteriet fått ladet seg opp, før man skal bruke trillebåren for første gang. Husk at batteriet trenger 6 timers opplading før førstegangsbruk / helt til laderen lyser grønt.



Steg 1: Finn frem verktøy

Man bør beregne ca. 2-3 timers monteringsstid. Trillebåren kan monteres på egenhånd, men dersom man har mulighet for å være to personer, er dette absolutt anbefalt for å forenkle monteringen.

For å montere trillebåren har man behov for følgende verktøy

13mm fastnøkkel	Avbiter/saks/kniv
14mm fastnøkkel*	Støttebukk
Skralle	21mm fastnøkkel** evt. 21mm sekskantpipe
13mm sekskantpipe	24mm fastnøkkel** evt. 24mm sekskantpipe
14mm sekskantpipe*	Gummiklubbe / gummihammer
Phillips skrutrekker	

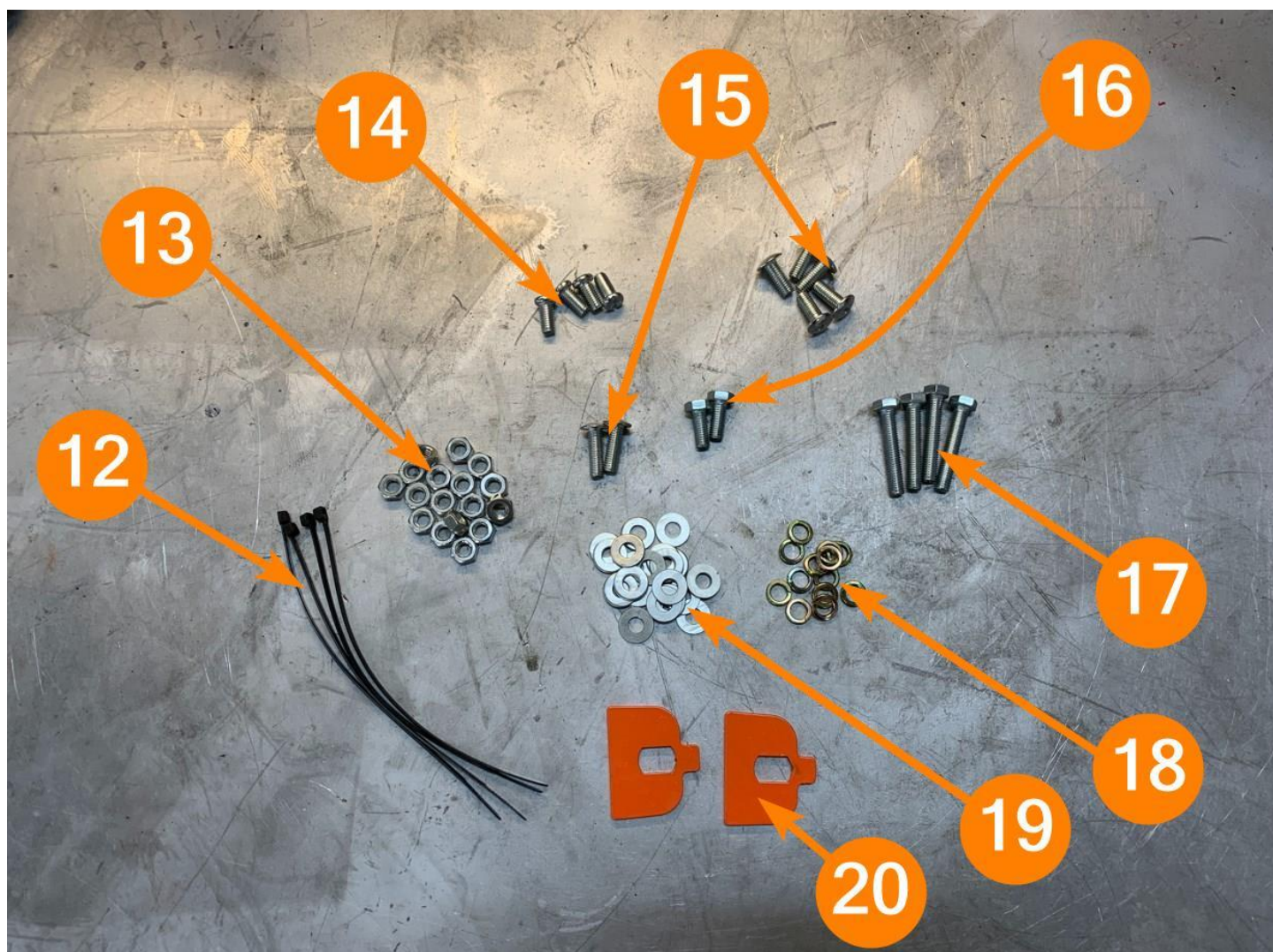
* M8 muttrene kan variere mellom 13mm og 14mm. Man bør derfor ha begge størrelser tilgjengelig i pipe og fastnøkkel.

**M16 muttrene til drivhjulet kan variere mellom 21mm og 24mm. Man bør derfor ha begge størrelser tilgjengelig i fastnøkkel/pipe.

Steg 2: Pakk ut og få oversikt over delene



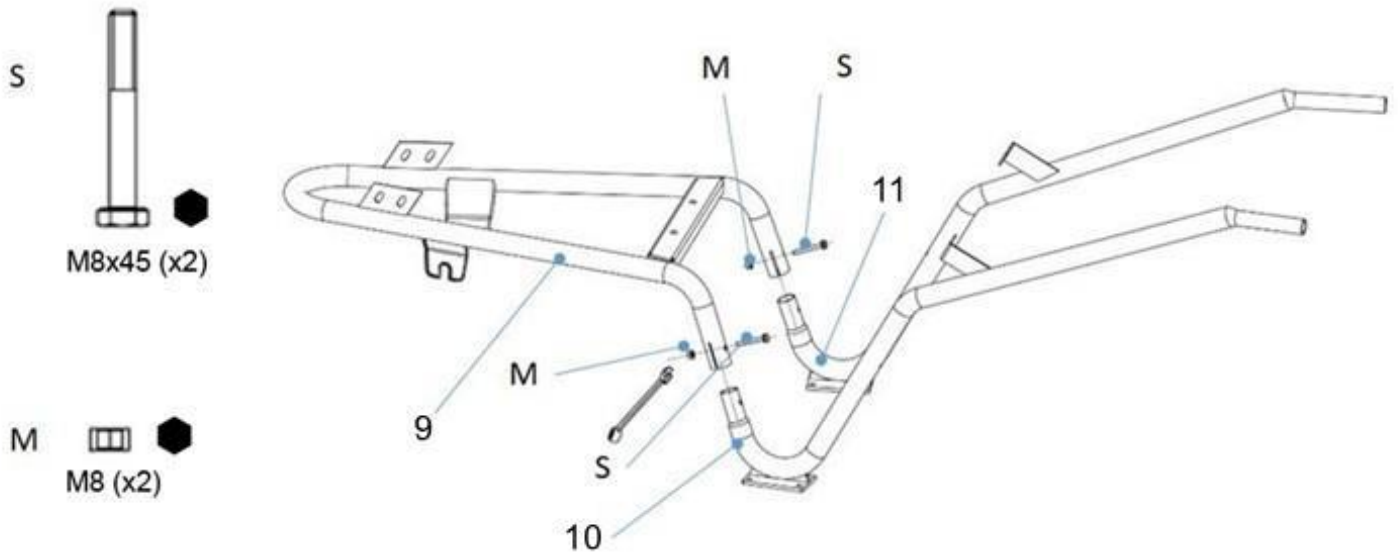
Nr.	Beskrivelse	Nr.	Beskrivelse
1	Lastekasse	7	Monteringsbraketter til batterikasse
2	Batterikasse	8	Drivhjul (framhjul med el. motor)
3	Lader	9	Fremre ramme
4	Batteri	10	Venstre håndtak
5	Lastekasseholder	11	Høyre håndtak
6	Bakre støttestag		



Nr.	Beskrivelse
12	Strips til å feste elektriske ledninger
13	M8 mutter (totalt 13 stk.)
14	M8x16mm (til monteringsbrakettene til batterikassen) (totalt 4 stk.)
15	M8x20mm til lastekassen (totalt 5 stk.)
	M8x25mm til lastekassen (totalt 2 stk.)
16	M8x20mm (til lastekasseholder) (totalt 2 stk.)
17	M8x45mm (til rammen) (totalt 4 stk.)
18	Låseskiver (totalt 13 stk.)
19	Skiver (totalt 19 stk.)
20	Låseskiver til drivhjulet

Steg 3: Monter sammen rammen

Start først med å montere sammen rammen. Til dette bruker vi fremre ramme (#9), høyre håndtak (#11), venstre håndtak (#10), og 2 stk. M8x45 mm bolter (#17), 4 stk. skiver (#19), 2 stk. låseskiver (#18) og 2 stk. M8 muttrer (#13).

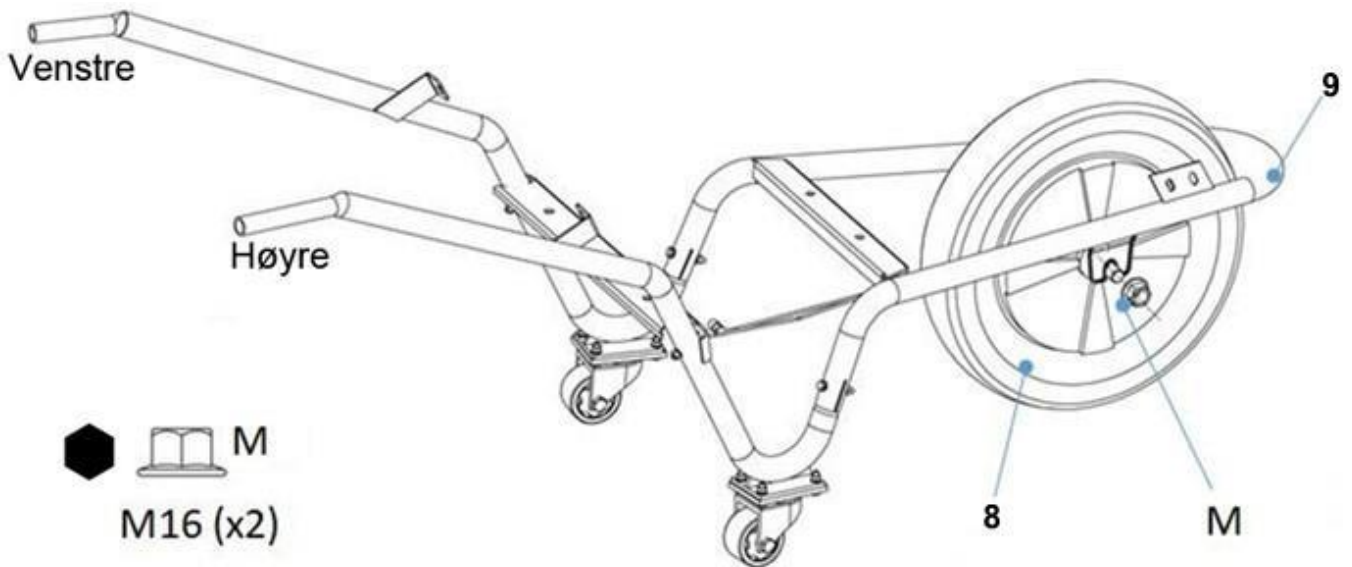


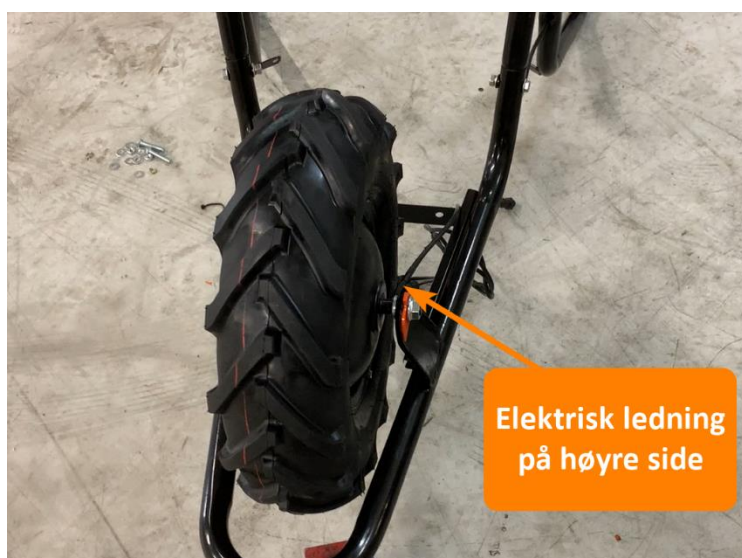
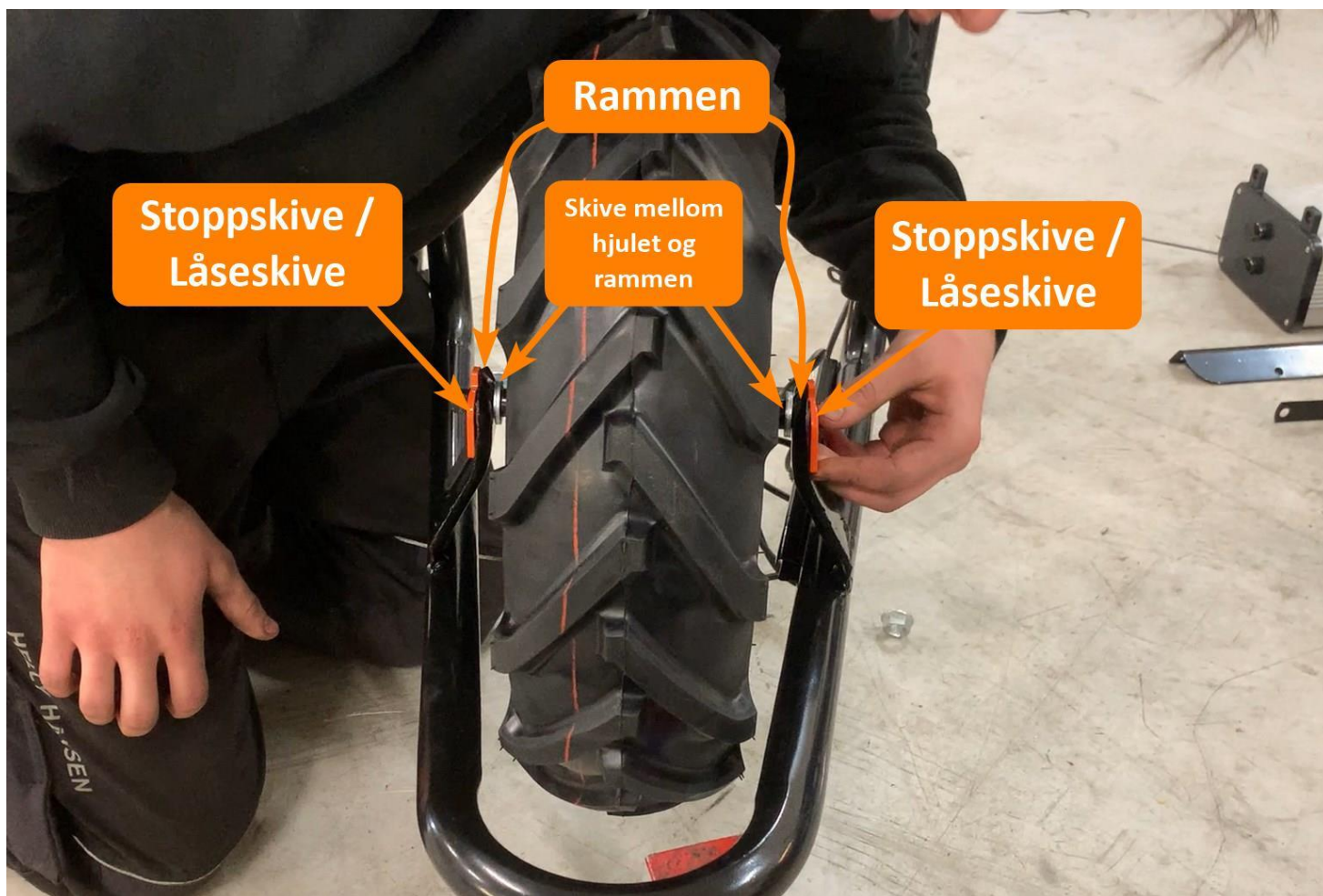
Pass på at man monterer håndtaket med fartsregulator på høyre side.



Steg 4: Monter framhjulet

Deretter kan man montere på framhjulet (#8). Legg merke til sporet i rammen, og sporet i akslingen til framhjulet. Akslingen sitt spor må settes i sporet til rammen, for at framhjulet skal være riktig montert på fremre ramme (#9). **Pass på** at framhjulet monteres med de elektriske ledningene på høyre side (samme side som fartsregulatoren er (høyre håndtak)). Man må også se til at det ligger en skive mellom hjulet og rammen (se bildet på neste side). **Pass på** at låseskivene (#20) også settes i sporet, slik at akslingen låses skikkelig på plass (se bildet på neste side). Deretter kan man skru på plass M16 muttrene (en på hver side av framhjulet). Bruk gjerne en støttebukk til å gjennomføre dette steget (se bildet nedenfor).



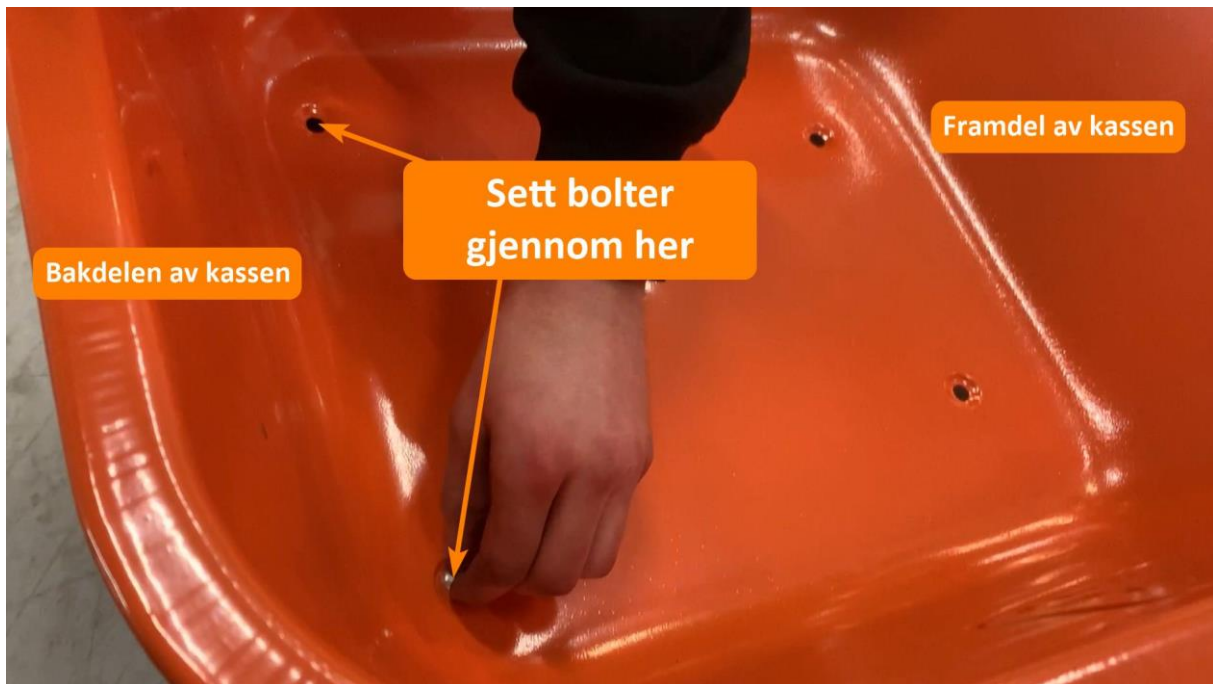


Stoppskiven/låseskiven (#20) kan noen ganger være vanskelig å få på plass i sporet til akslingen pga. lakken. Benytt derfor en gummiklubbe/gummihammer til å slå stoppskiven inn i sporet.

Steg 5: Monter bakre støttestag til lastekassen

For enklest mulig montering, anbefales det å montere bakre støttestag (#6), sammen med monteringsbraketten (#7), til lastekassen (#1) i dette steget.

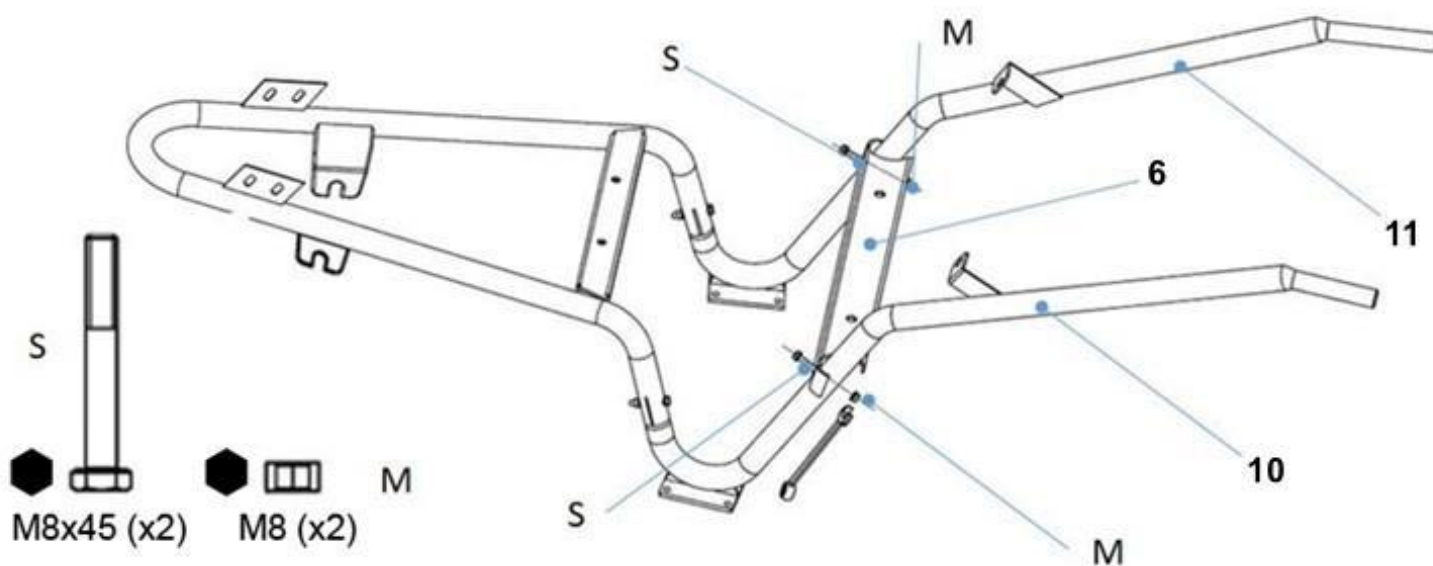
Finne frem 2 stk. M8x20 bolter (#15), og sett disse gjennom de to bakerste hullene i bunnen til lastekassen. Sett deretter bakre støttestag og monteringsbrakett for batterikassen gjennom disse to boltene. Bruk 2 stk. skiver (#19) og 2 stk. låseskiver (#18) sammen med 2 stk. muttrer (#13) til å feste bakre støttestag og monteringsbrakett sammen med lastekassen. Se til at støttestaget monteres riktig vei (se bildet på neste side for referanse).





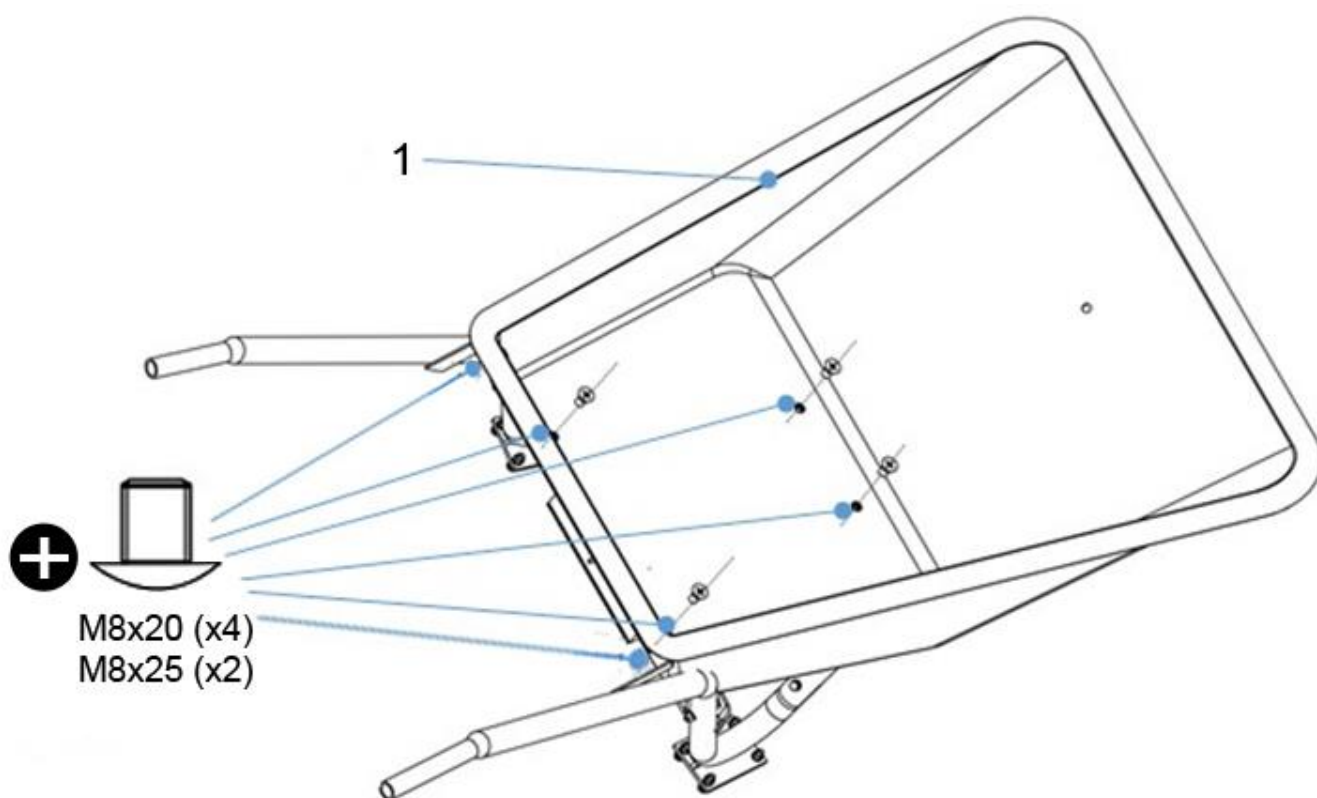
Steg 6: Monter lastekasse til rammen

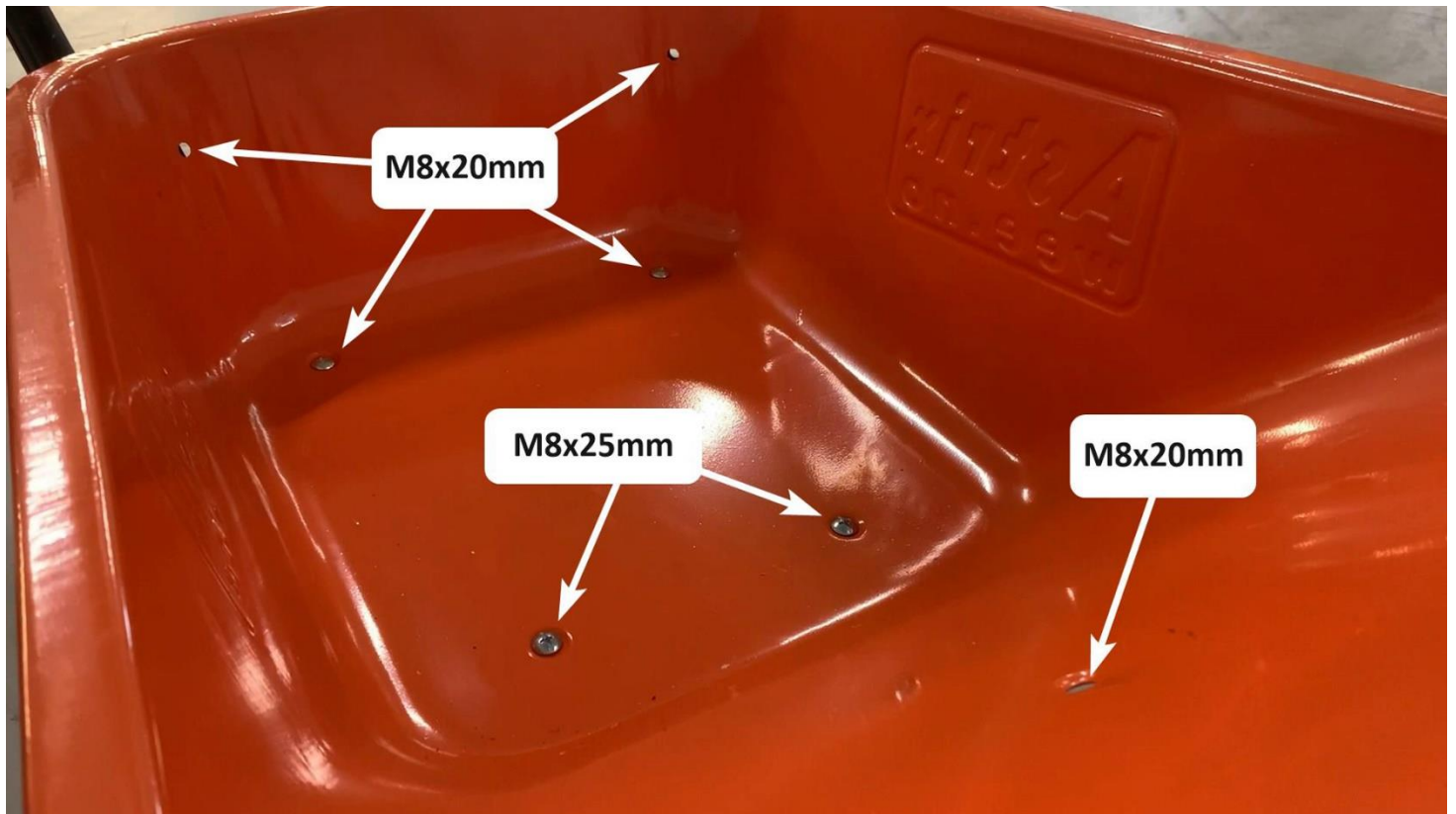
Start med å montere bakre støttestag (#6) som festes mellom de to håndtakene. For å feste støttestaget til håndtakene må man bruke 2 stk. M8x45 mm bolter (#17), 4 stk. skiver (#19), 2 stk. låseskiver (#18) og 2 stk. M8 muttrer (#13).



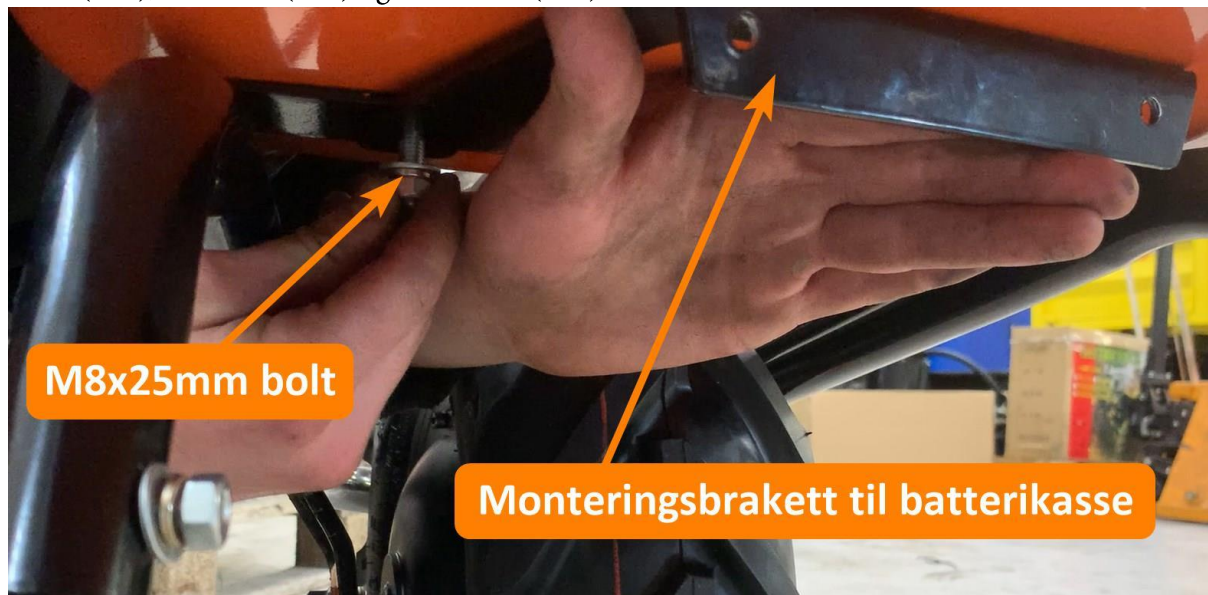


Monter deretter på de resterende boltene for lastekassen. Lastekassen festemateriale er totalt: 5 stk. M8x20mm bolter (#15), 2 stk. M8x25 mm bolter (#15), 7 stk. skiver (#19), 7 stk. låseskiver (#18) og 7 stk. M8 muttrer (#13). **Vær oppmerksom** på at man ikke setter en bolt gjennom det fremste hullet. Dette gjøres i steg nr. 9. Start først med de to bakre øverste hullene, hvor lastekassen monteres direkte til håndtakene.





Sett deretter M8x25mm boltene gjennom lastekassen (de to hullene i bunn fremst i lastekassen). Boltene skal gå gjennom lastekassen, rammen og deretter skal man montere siste monteringsbrakett til batterikassen. Start derfor med å sørge for at boltene går gjennom lastekassen og rammen. Deretter setter man monteringsbraketten på plass, og fester dette med skive (#19), låseskive (#18) og en mutter (#13).

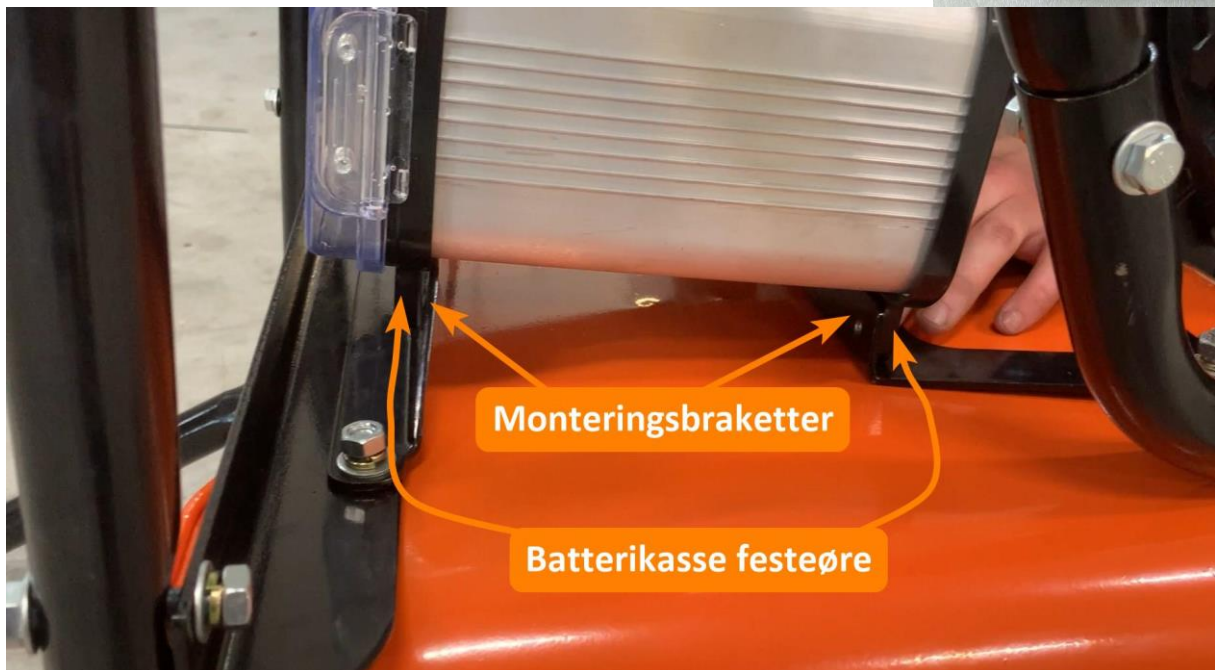


Når den siste monteringsbraketten til batteriet er montert, skal det se slik som på bildet nedenfor.

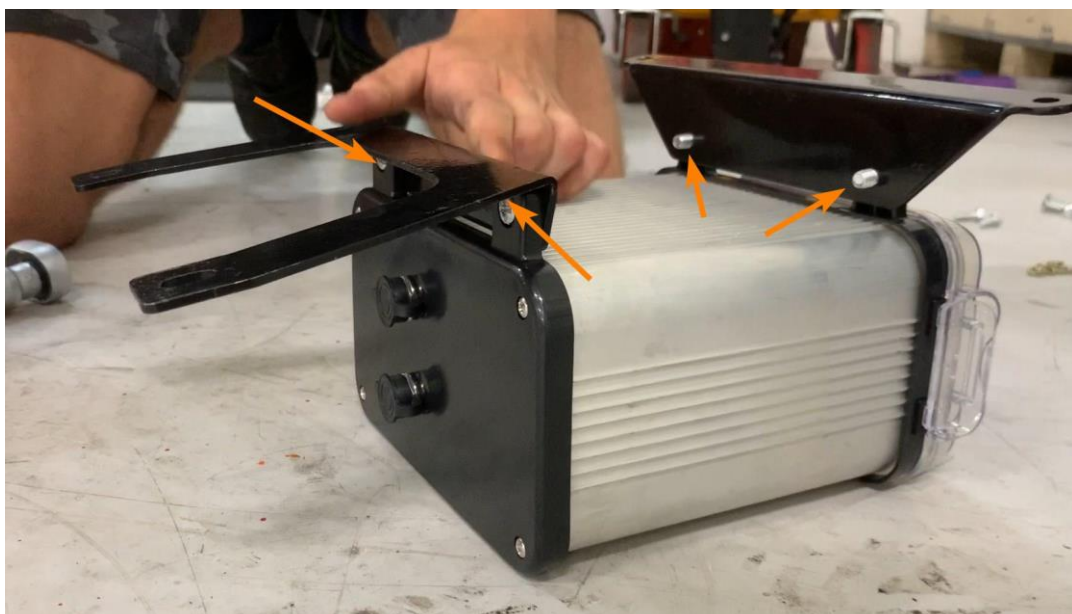


Steg 7: Monter batterikassen til monteringsbrakettene

For å montere batterikassen (#2) til monteringsbrakettene (#7) skal man bruke 4 stk. M8x16mm bolter (#14). Her er det allerede oppgjengede hull i rammen, slik at man slipper mutter på disse boltene. Monteringsbrakettene (avbildet) er allerede montert til trillebårens ramme. Nå trenger man kun å montere batterikassen til monteringsbrakettene. Snu trillebåren på hodet, slik at monteringen gjøres enklere.



Bildet under er kun en illustrasjon for å vise hvordan batterikassen er festet til monteringsbrakettene





Steg 8: Koble til de elektriske ledningene

Ettersom man nå har enkel tilgang til å koble til de elektriske ledningene, blir det anbefalt at dette gjøres i dette steget.

Start med å legge den elektriske ledningene som kommer fra drivhjulet i kabelkanalen som er laget for denne (se bildet under). Ledningen legges på innsiden av kabelkanalen for å beskyttes på best mulig måte. Koble deretter de to kontaktene til batterikassens bakside. Husk å skru fast koblingen, slik at man oppnår god kontakt, samt forhindrer vann i å trenge inn i koblingen. Dersom man har en del løs ledning, **skal** man feste dette til trillebårens ramme, ved å bruke strips (#12). Dette er for å forhindre at ledningene skal hektes borti noe under bruk og rive i stykker ledningene/koblingene.

Koble deretter til kontakten for fartsregulatoren. Dette gjøres på fremsiden av batterikassen.



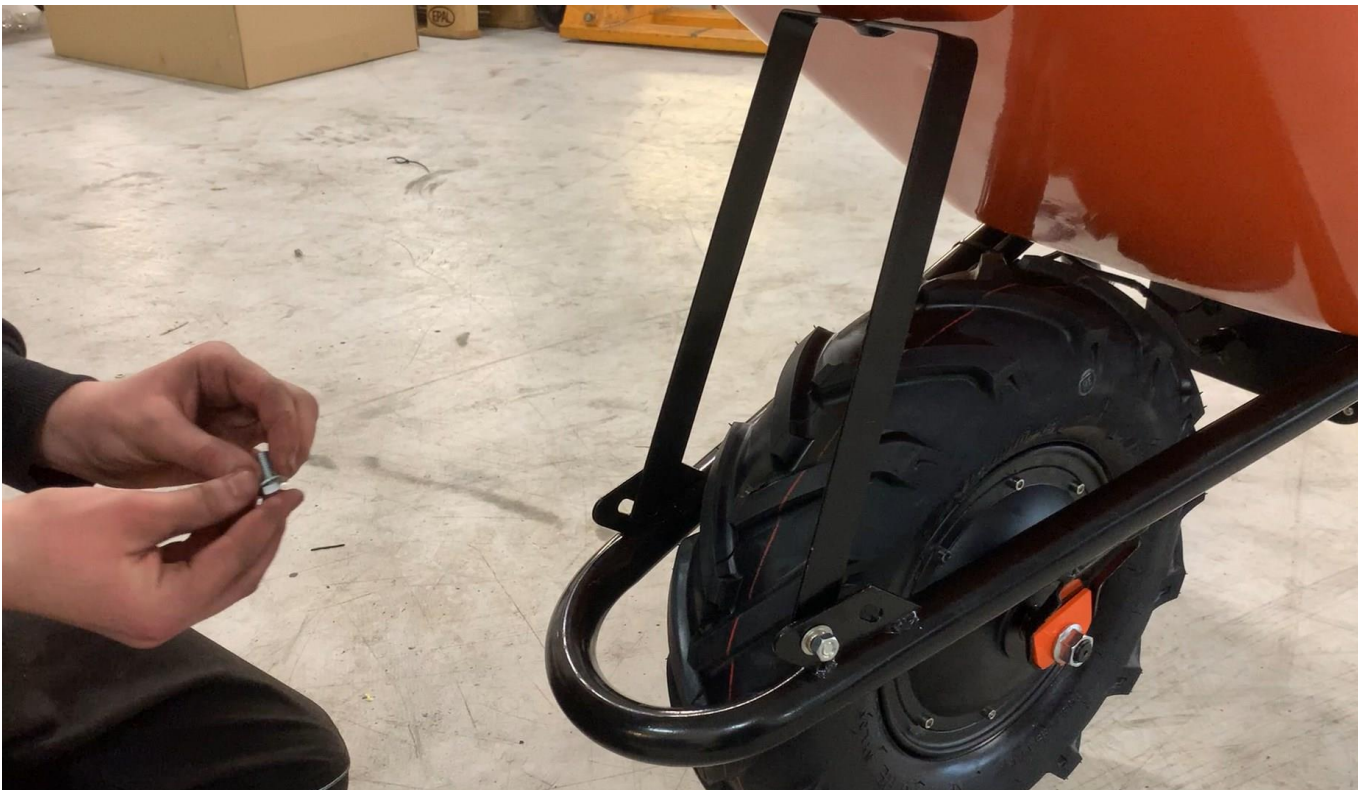
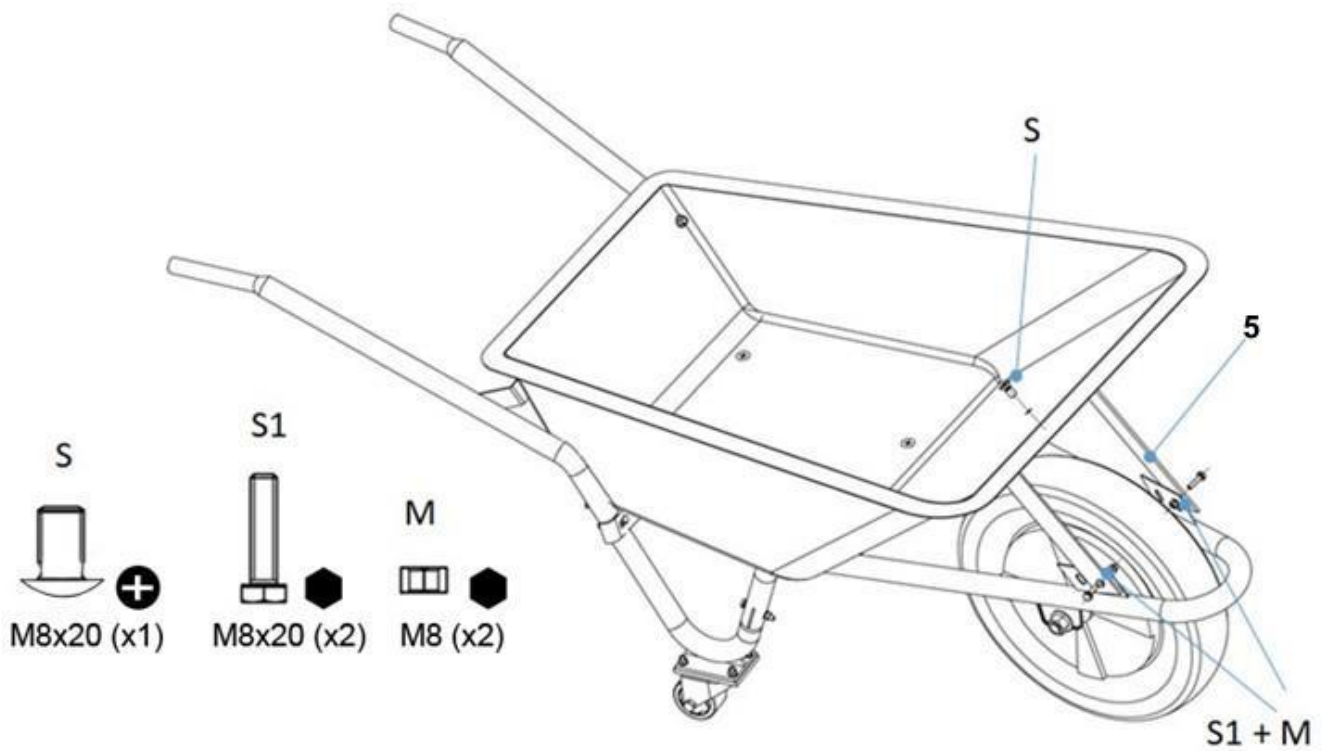


Bruk en avbiter/saks/kniv til å klippe/skjære av overflødig stripsbiter.



Steg 9: Monter på lastekasseholderen

For å montere det fremre støttetaget / lastekasseholderen (#5) til rammen trenger man 2 stk. M8x20 mm bolter (#16), 4 stk. skiver (#19), 2 stk. låseskiver (#18), og 2 stk. M8 muttrer (#13). For å montere støttetaget til lastekassen bruker man den siste M8x20mm bolten (#15) med skive (#19), låseskive (#18) og M8 mutter (#13). Det fremre støttetaget monteres på det fremste hullet på rammen.



Steg 10: Stram til/Trekk til alle bolter og muttrer

Når alle boltene er plassert hvor de hører til, skal man stramme til/trekke til boltene. Man har behov for 13mm/14mm fastnøkler, evt. skralle med 13mm/14mm pipe på M8 sekskantboltene og muttrene. På skruene i lastekassen og til batterikassen har man behov for en Phillips skrutrekker. Mutteren på drivhjulet trenger enten en 21mm fastnøkkel eller 24mm fastnøkkel. Forsikre deg om at alle bolter er skikkelig strammet til, før man tar trillebåren i bruk.



Steg 11: Ferdigstilling

Etter at batteriet er ferdig oppladet, kan man plassere dette i batterikassen. Den elektriske trillebåren Astrix er nå ferdig montert og klar til bruk.





SHENZHEN HTT TECHNOLOGY CO.,LTD.

HOTLINE: 400-6655-351

WWW.HTTPRC.COM

Certificate of Conformity

Certificate No. : HTT190910351L
 Applicant : SHUYANG YINGHE INT'L TRADING CO., LTD.
 Applicant Address : NO. 102, North Taizhou Road, Economic Development Zone, Shuyang, Jiangsu, China
 Manufacturer : JIANGSU YINGHE INDUSTRY&TRADING CO., LTD.
 Manufacturer Address : NO. 102, North Taizhou Road, Economic Development Zone, Shuyang, Jiangsu, China
 Product : Electrical wheel barrow
 Model No. : EWB150, EWB150B
 Trademark : N/A

The certificate of conformity is based on an evaluation of a sample of the above-mentioned product. Technical report and documentation are at the applicant's disposal. This is to certify that the tested sample is in conformity with all requirements of EU Machinery Directive 2006/42/EC & Low Voltage Directive 2014/35/EU, the certificate does not imply assessment of the production and does not permit the use of Lab's logo. The applicant of the certificate is authorized to use this certificate in connection with EC declaration of conformity to the Directive.

Test standards:	Report(s) Number	Issued By	Issued Date
EN ISO 12100:2010 EN 60204-1:2006+A1:2009+ AC: 2010	HTT190910351LR	HTT	Sep.27,2019

This certificate of conformity is not transferable and based on an evaluation of a sample of the above mentioned product.



Authorized Signer:

Kevin Yang

Kevin Yang/Senior Manager

Date:

Sep.27,2019



TEL: 0755-23595200 FAX: 0755-23595201
 1F, B BUILDING, HUAFENG INTERNATIONAL ROBOTICS INDUSTRIAL PARK, GUSHU,
 XIXIANG STREET, BAO'AN DISTRICT, SHENZHEN



SHENZHEN HTT TECHNOLOGY CO.,LTD.

HOTLINE: 400-6655-351

WWW.HTTPRC.COM

Certificate of Conformity

Certificate No. : HTT190910351E

Applicant : SHUYANG YINGHE INTL TRADING CO., LTD.

Applicant Address : NO. 102, North Taizhou Road, Economic Development Zone, Shuyang, Jiangsu, China

Manufacturer : JIANGSU YINGHE INDUSTRY&TRADING CO., LTD.

Manufacturer Address : NO. 102, North Taizhou Road, Economic Development Zone, Shuyang, Jiangsu, China

Product : Electrical wheel barrow

Model No. : EWB150, EWB150B

Trademark : N/A

The above products have been tested by us with listed standards and found in compliance with the council EMC 2014/30/EU. It is possible to use CE marking to demonstrate the compliance with this EMC.

Test standards:	Report(s) Number	Issued By	Issued Date
EN 61000-6-1:2007 EN 61000-6-3:2007+A1:2011+AC:2012 EN 61000-3-2:2014 EN 61000-3-3:2013	HTT190910351ER	HTT	Sep.27,2019

This certificate of conformity is not transferable and based on an evaluation of a sample of the above mentioned product.



Authorized Signer:

Kevin Yang

Kevin Yang /Senior Manager

Date:

Sep.27,2019



TEL: 0755-23595200 FAX: 0755-23595201
1F, B BUILDING, HUAFENG INTERNATIONAL ROBOTICS INDUSTRIAL PARK, GUSHU,
XIXIANG STREET, BAO'AN DISTRICT, SHENZHEN